

CN04P4 II PRO

Manuale d'uso Controller per motori Passo Passo

Ver. 1.2 del 5 Febbraio 10

Connessione Centronics

Introduzione:	3
Caratteristiche tecniche :	3
Montaggi:	4
Alimentazione	4
Motori Passo Passo	4
Relè	4
Ingressi	4
Raffreddamento	5
Taratura della scheda	5
Regolazione della corrente assorbita	5
Configurazione dei Jumper a bordo scheda	7
Led Presenti	9
Descrizione	9
Piano di montaggio	10
La porta parallela del PC	11
Segnali Parallela Centronics	11
Alimentazione Della Scheda	12
Esempio connessione motore 4 fili	13
Esempio connessione motore 8 fili (modo 1)	13
Esempio connessione motore 8 fili (modo 2)	14

Introduzione:

Il controllore CN04P4 Il PRO permette di controllare tramite una normale porta parallela del computer :

- a) Quattro motori passo passo a 4 , 6 e 8 fili.
- b) Tre Relè ciascuno con uscita normalmente aperto e normalmente chiuso.
- c) 5 Ingressi per interruttori .

L' elettronica a bordo scheda è affidabile , robusta e di facile configurazione permettendo :

- a) Alimentazione NON STABILIZZATA da 25 a 48 Volt Massimi
- b) Uscita stabilizzata da 12 Volt 1 ampere max .
- c) Sino a 1600 passi per singolo asse.
- d) Led di controllo , per singolo asse , di corretta connessione dei motori , di comunicazione con il personal computer.
- e) Protezione contro il surriscaldamento dei finali di potenza .
- f) Sistema di diminuzione della potenza sul singolo motore a motore fermo.

Caratteristiche tecniche :

Dimensioni	295 x 190
Corrente Per singolo motore	4 Amp Max : Spunto 5Amp
Tensione Alimentazione Motori	48 Volt Max
Gestione Microstepping	Si
Numero Ingressi On Board	5 protetti
Numero Rele' On Board	3
Riduzione della corrente sui motori	Si
Protezione Termica	Si direttamente sul finale di potenza
Connessione Centronics	Maschio direttamente su scheda.
Circuito Stampato	Doppia Faccia con Solder.
Circuito di disaccoppiamento dalla parte di potenza alla porta parallela del computer	SI

Montaggi:

Alimentazione

L' alimentazione da fornire alla scheda prevede una tensione non stabilizzata a 25 volt a 50 Volt Massimi . Tutte le altre tensioni che l' elettronica abbisogna vengono create direttamente dalla scheda stessa.

Questa alimentazione deve essere fornita tramite il morsetto MR2 (vedi schema successivo piano di montaggio)

Motori Passo Passo

Si possono collegare al massimo quattro motori passo passo ai morsetti MR1 , MR3 , MR5, MR4 . Ogni morsetto e' provvisto delle quattro fasi necessarie al pilotaggio di ogni singolo motore. Consultate il Vs. fornitore per rintracciare la giusta sequenza delle fasi.

In caso abbiate motori a 6 oppure a 8 fili dovrete cortocircuitare gli induttori presenti all' uscita del motore correttamente per ottenere una connessione a 4 fasi. Ulteriore documentazione può essere richiesta al Vs. fornitore di motori .

Relè

A bordo scheda sono presenti 3 relè che possono essere liberamente comandati dalla porta parallela. Normalmente questi relè sono utilizzati per l' accensione della fresa, accensione della pompa di lubrificazione, etc.

Ogni relè ha la connessione comune, connessione normalmente aperta , connessione normalmente chiusa.

Ingressi

L' elettronica dispone di cinque ingressi per controllare interruttori connessi alla CNC . Questi ingressi vengono normalmente utilizzati per controllare i fine corsa (3), il palpatore (1), l' interruttore di emergenza (1).

In ogni caso questi sono visti dalla porta parallela proprio come ingressi digitali che , se non cortocircuitati , sono a livello logico 1 ,

differentemente a livello logico 0. Ognuno puo' utilizzarli liberamente .

Raffreddamento

La scheda deve essere opportunamente raffreddata soprattutto con motori che assorbono piu' di 3 ampere tramite un sistema di ventilazione forzata che aiuti a dissipare il calore prodotto dai finali di potenza collegati al dissipatore di alluminio , sia alle resistenze di carico . Per effettuare questa ventilazione forzata potremo utilizzare due ventole a 12 volt (non fornite con la scheda) inserite nella scatola di alimentazione di cui, una montata in maniera tale che spinga l' aria sul dissipatore e sulle resistenze e l' altra montata in maniera tale che estragga l' aria stessa .

Taratura della scheda

La scheda deve essere tarata in base ai motori che vengono collegati alla stessa. Possono essere collegati motori da 0.1 Ampere a 4 Ampere Massimi. Procurarsi un tester ed impostarlo a 20 Volt continui fondo scala .La procedura descritta successivamente deve essere applicata per ogni asse .

Regolazione della corrente assorbita

Applicare le tensioni alla scheda elettronica **SENZA COLLEGARE I MOTORI**.

Regolazione asse X: Misurate la tensione presente sul pin numero 5 dell' integrato U11; tale tensione potra' essere regolata tramite il trimmer TR1 sempre presente sulla scheda.

La tensione da impostare dipende dal tipo di motore che andrete a collegare seguendo questa specifica formula:

$$V = 1,25 * \text{Corrente Motore}$$

Per cui se avremo un motore da 3 Ampere

$$V = 1,25 * 3 = \mathbf{3,75\text{Volt}}$$

Dovremo andare a impostare , tramite il trimmer TR1 , una tensione al piedino 5 dell' integrato U11 di 3,75 volt.

La seguente tabella per semplificare ulteriormente la taratura:

Corrente del Motore	V da impostare
0,5 Ampere	0,58 Volt
1,0 Ampere	1,25 Volt
1,5 Ampere	1,88 Volt
2,0 Ampere	2,50 Volt
2,5 Ampere	3,13 Volt
3,0 Ampere	3,75 Volt
3,5 Ampere	4,36 Volt
4.0 Ampere	5,00 Volt

CNIIKA

Questa impostazione deve essere eseguita ovviamente per ogni asse del controllore e piu' specificatamente :

Asse x	Integrato	Trimmer di regolazione
X	U11	TR1
Y	U12	TR2
Z	U13	TR3
A	U16	TR4

Configurazione dei Jumper a bordo scheda

Nella scheda sono presenti alcuni jumper che permettono di configurare il *funzionamento della stessa*.

I Jumper J1 & J2 Sono riferiti al Motore collegato all' asse X

I Jumper J6 & J7 sono riferiti al Motore collegato all' asse Y

I Jumper J9 & J10 sono riferiti al Motore collegato all' asse Z

I Jumper J12 & J13 sono riferiti al Motore collegato all' asse A

Questi Jumper determinano il numero di passi con cui la scheda comanderà il motore .

La seguente tabella servirà per configurare gli stessi:

Asse X

J1 – OFF	J2 – OFF	Funzionamento MicroStepping (800 Passi Giro)
J1 – OFF	J2 – ON	Funzionamento MicroStepping (1000 Passi Giro)
J1- ON	J2 – OFF	Funzionamento MicroStepping (1600 Passi Giro)
J1 – ON	J2 – ON	Funzionamento MicroStepping (3200 Passi Giro)

Asse Y

J6 – OFF	J7 – OFF	Funzionamento MicroStepping (800 Passi Giro)
J6 – OFF	J7 – ON	Funzionamento MicroStepping (1000 Passi Giro)
J6- ON	J7 – OFF	Funzionamento MicroStepping (1600 Passi Giro)
J6 – ON	J7 – ON	Funzionamento MicroStepping (3200 Passi Giro)

Asse Z

J9 – OFF	J10 – OFF	Funzionamento MicroStepping (800 Passi Giro)
J9 – OFF	J10 – ON	Funzionamento MicroStepping (1000 Passi Giro)
J9- ON	J10 – OFF	Funzionamento MicroStepping (1600 Passi Giro)
J9 – ON	J10 – ON	Funzionamento MicroStepping (3200 Passi Giro)

Asse Z

J12- OFF	J13 – OFF	Funzionamento MicroStepping (800 Passi Giro)
J12 – OFF	J13 – ON	Funzionamento MicroStepping (1000 Passi Giro)
J12- ON	J13 – OFF	Funzionamento MicroStepping (1600Passi Giro)
J12 – ON	J13 – ON	Funzionamento MicroStepping (3200 Passi Giro)

CNIIKA

Led Presenti

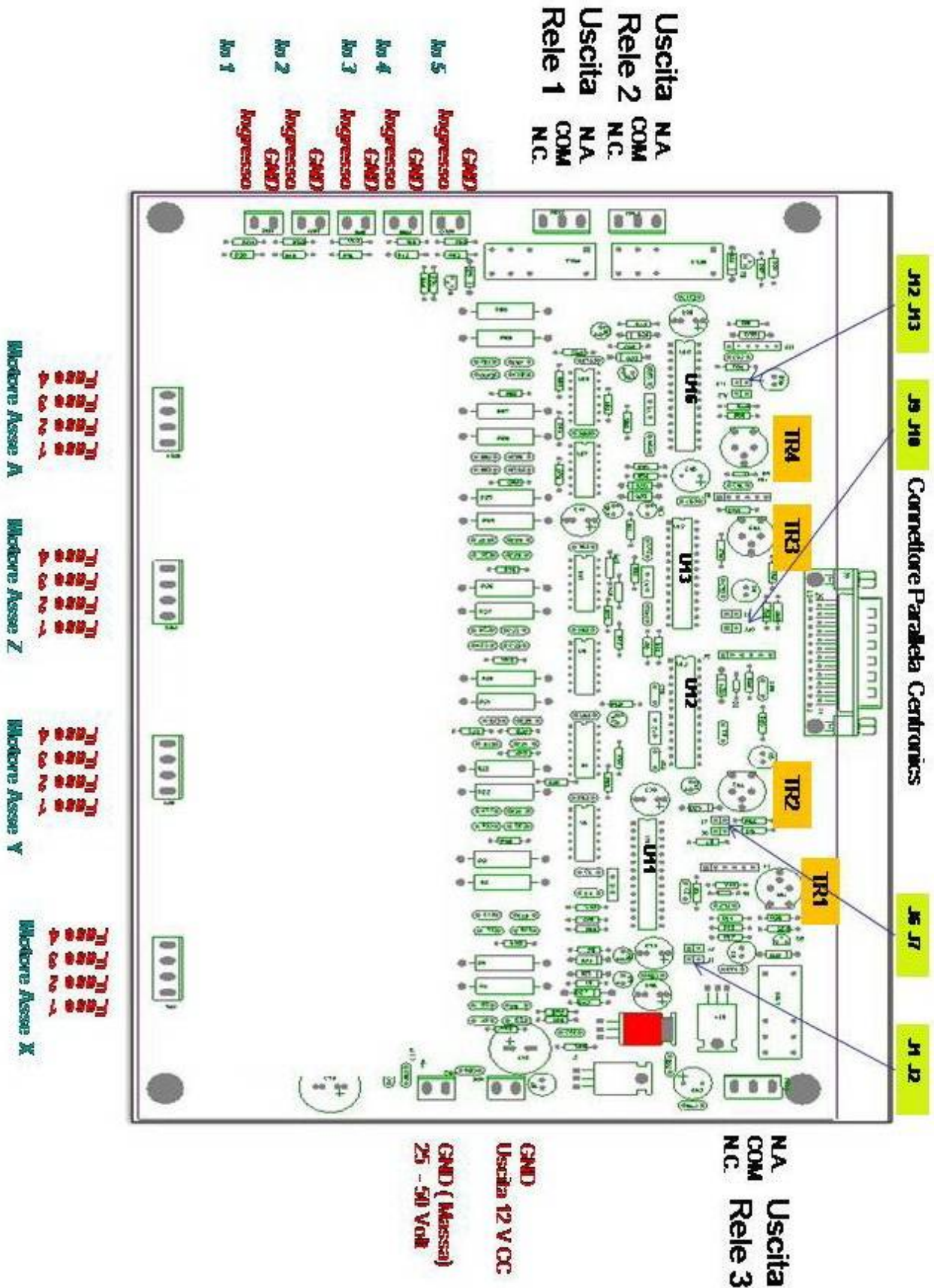
Descrizione

La scheda CN04P4IIPRO ha a bordo scheda 5 led che indicano il funzionamento della stessa. Il LED DL1 e' il led di presenza di alimentazione ; tale led rimane acceso quando viene fornita corrente alla scheda stessa.

Gli altri led indicano , ognuno per ogni asse :

Stato del led	Descrizione
Lampeggiante Veloce (3 impulsi ogni secondo)	Il primo avvolgimento del motore in errore e/o non configurato correttamente e/o in cortocircuito
Lampeggiante Lento (1 impulso ogni secondo)	Il secondo avvolgimento del motore in errore e/o non configurato correttamente e/o in cortocircuito
Lampeggiante 2 impulsi ogni secondo + 1 impulso ogni secondo	Overflow di temperatura . Bloccaggio di tutti gli assi . Spegnere e raffreddare la scheda correttamente .
Spento	Motore collegato correttamente
Trasmissione	Dopo che abbiamo dato tensione alla scheda ed il led dell' asse corrispondente rimane spento; lo stesso successivamente visualizza la trasmissione dati tra la scheda ed il personal computer . Per esempio se premiamo il tasto sinistra o destra del nostro programma tipo mac3 dal pc, questo led si accendera' , il motore incomincerà a ruotare. Se rilasciamo il pulsante del pc il motore incomincerà a fermarsi ed il led a spegnersi.

Piano di montaggio



La porta parallela del PC

La porta parallela o *centronics* è, tra le interfacce disponibili come la porta usb sul personal computer , certamente la più popolare presso gli hobbisti elettronici grazie al fatto che presenta un discreto numero di ingressi ed uscite direttamente compatibili con gli usuali circuiti digitali. Inoltre il suo uso è particolarmente semplice.

Nelle applicazioni CNC questa interfaccia viene utilizzata per pilotare i motori passo passo tramite , per ogni motore , i segnali Step (passo) , Enable (abilitazione) , Dir (Direzione). Per azionare dei relè , per leggere gli interruttori di fine corsa etc.

Ogni software sviluppato per questi controllori permette di configurare queste porte . Di seguito le connessioni sul controllore CN03P dei segnali centronics.

Segnali Parallela Centronics

<i>Numero Pin Parallela</i>	<i>Tipo Segale</i>	<i>Descrizione</i>
1	Out	Step Motore X
2	Out	Dir Motore X
3	Out	Enable Motori
4	Out	Step Motore Y
5	Out	Dir Motore Y
6	Out	Step Motore Z
7	Out	Dir Motore Z
8	Out	Step Motore A
9	Out	Dir Motore A
10	IN	Ingresso Int1
11	IN	Ingresso Int2
12	IN	Ingresso Int3
13	IN	Ingresso Int4
15	IN	Ingresso Int5
14	OUT	Enable Relè 1
16	OUT	Enable Relè 2
17	OUT	Enable Relè 3

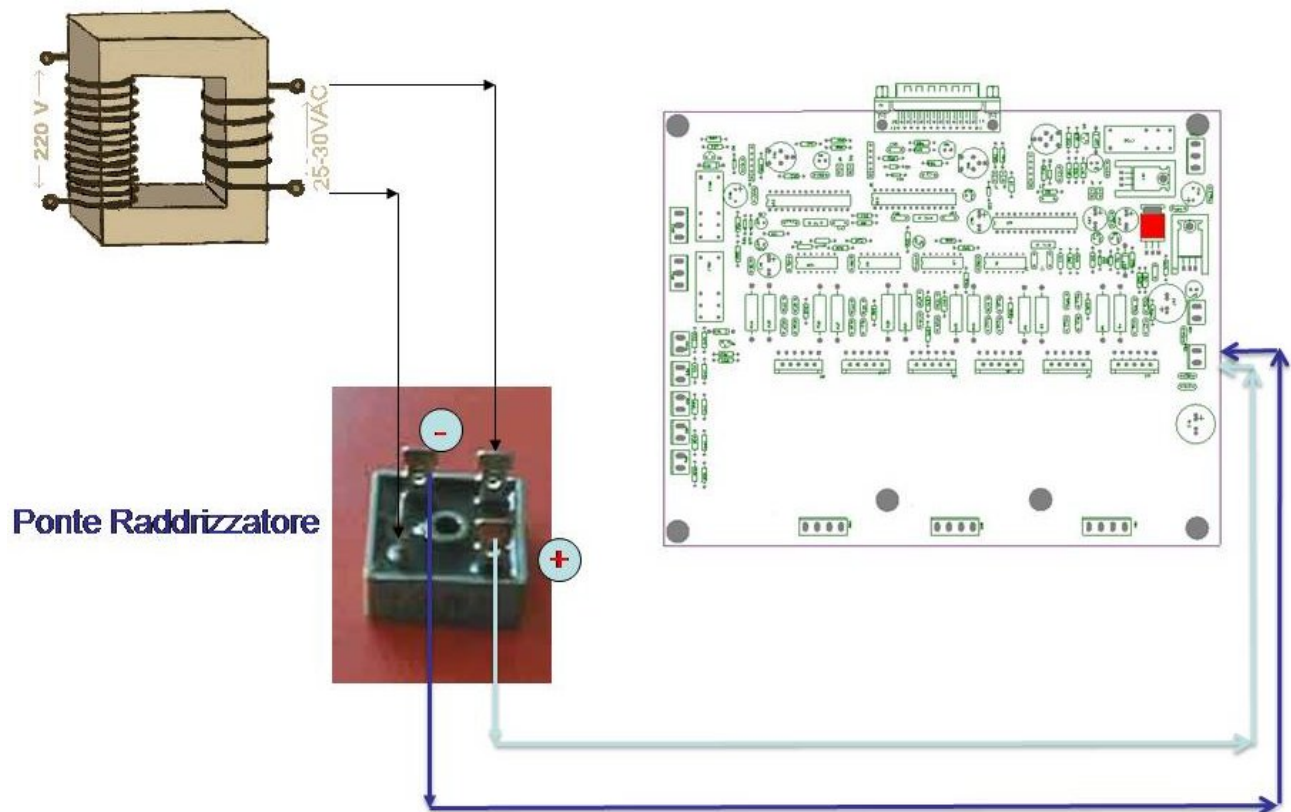
Alimentazione Della Scheda

La scheda CN04P4II non abbisogna di costose alimentazioni stabilizzate ; a gia' tutto al suo interno . Bastera' fornirle una tensione raddrizzata da 25 a 50 volt Max .

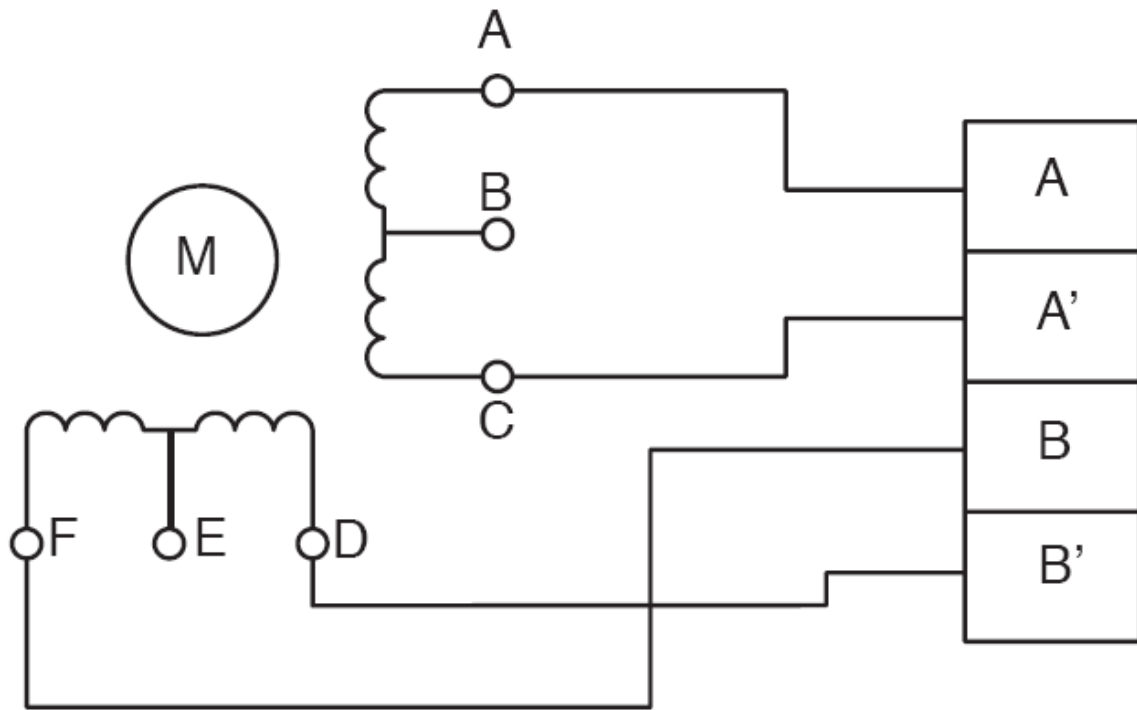
Un Esempio tipico dello schema di alimentazione :

- a) Trasformatore da 220 VAC in ingresso, uscita da 25 a 30 VAC 300VA
- b) Ponte raddrizzatore tipo KBU da 15 Ampere 200Volt.
- c) Condensatore Elettrolitico da 60 Volt 10.000 uF

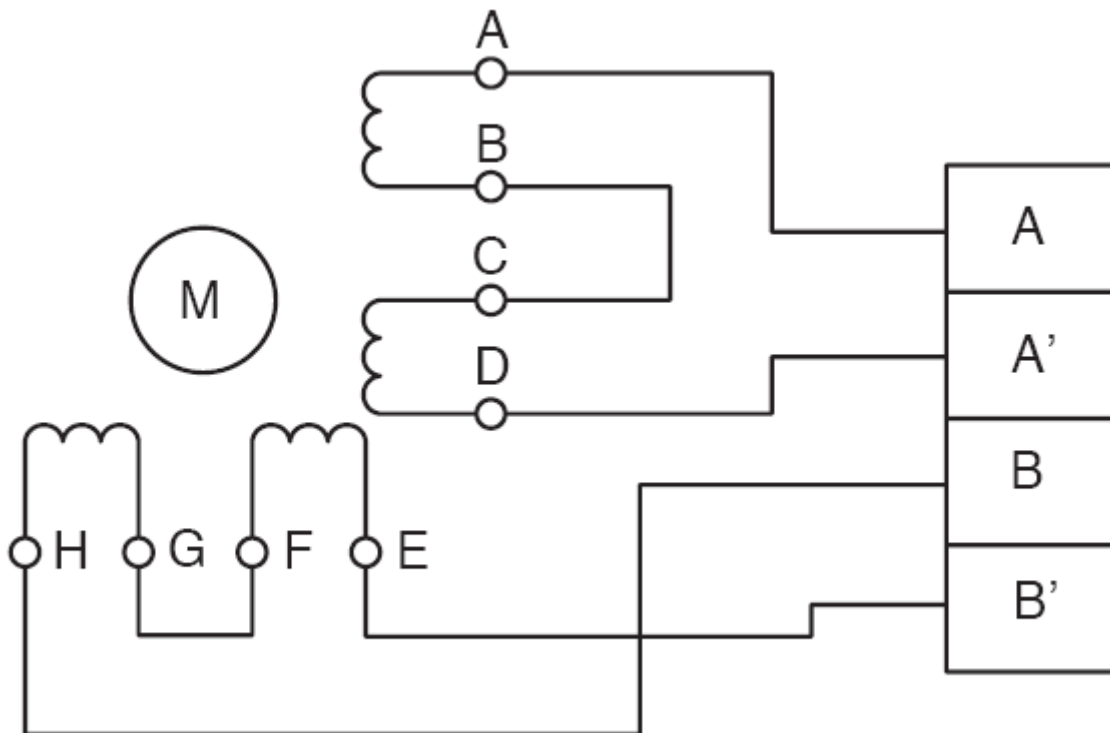
Schema di esempio :



Esempio connessione motore 4 fili



Esempio connessione motore 8 fili (modo 1)



Esempio connessione motore 8 fili (modo 2)

